

www.**INE**.cn

2013

原油期货问答系列 1



原油基本知识

1. 原油种类有哪些？

答：根据不同的标准，原油可以进行以下分类：

按组成分类：石蜡基原油、环烷基原油和中间基原油三类；

按硫含量分类：超低硫原油、低硫原油、含硫原油和高硫原油四类；

按相对密度分类：轻质原油、中质原油、重质原油三类。

2. 石蜡基原油、环烷基原油是什么意思？

答：石蜡基、环烷基和中间基原油是按照原油中烃类的成分来划分的。石蜡基原油含烷烃较多；环烷基原油含环烷烃、芳香烃较多；中间基原油介于前二者之间。

3. 轻质原油和重质原油如何区分？

答：轻质和重质是按照原油的相对密度来区分的。原油的相对密度，在我国是指在压强为 101325Pa 下，20℃原油与 4℃纯水单位

体积的质量比。美国则是用在压强为 101325Pa 下, 60°F (15.6°C) 原油与 4°C 纯水单位体积的质量比, 通常称为 API 度。API 度和 60°F 的原油相对密度 (原油与水的密度比) 的关系满足: $API \text{ 度} = (141.5 / \text{原油在 } 60^\circ\text{F 的相对密度}) - 131.5$

按照国际上通行的分类标准, 超轻原油 $API \geq 50$, 轻质原油 $35 \leq API < 50$, 中质原油 $26 \leq API < 35$, 重质原油 $10 \leq API < 26$ 。不同国家和公司对密度的划分标准可能会有所差异, 现实中并不完全机械地遵循这些标准, 往往还会考虑定价基准等其它因素。

4. 低硫原油和高硫原油如何区分?

答: 低硫和高硫是按照原油的含硫量来区分的。原油的含硫量是指原油中所含硫 (硫化物或单质硫分) 的百分比。硫对原油性质的影响很大, 因为硫对管线有腐蚀作用, 对人体健康有害。一般来说, 原油中的硫含量占比较小。根据含硫量的不同, 可以将原油分为低硫原油、含硫原油和高硫原油。低硫原油的含硫量小于 0.5%, 含硫原油的含硫量介于 0.5% 与 1.0% 之间, 高硫原油的含硫量大于 1.0%。

5. 北海原油、中东原油和我国的大庆原油和胜利原油分别是什么种类的原油?

答: 北大西洋北海布伦特和尼尼安油田的原油是轻质低硫原油。

中东原油是中质含硫原油，例如伊拉克的巴士拉轻油、阿联酋的迪拜原油、卡塔尔的卡塔尔海洋油等。

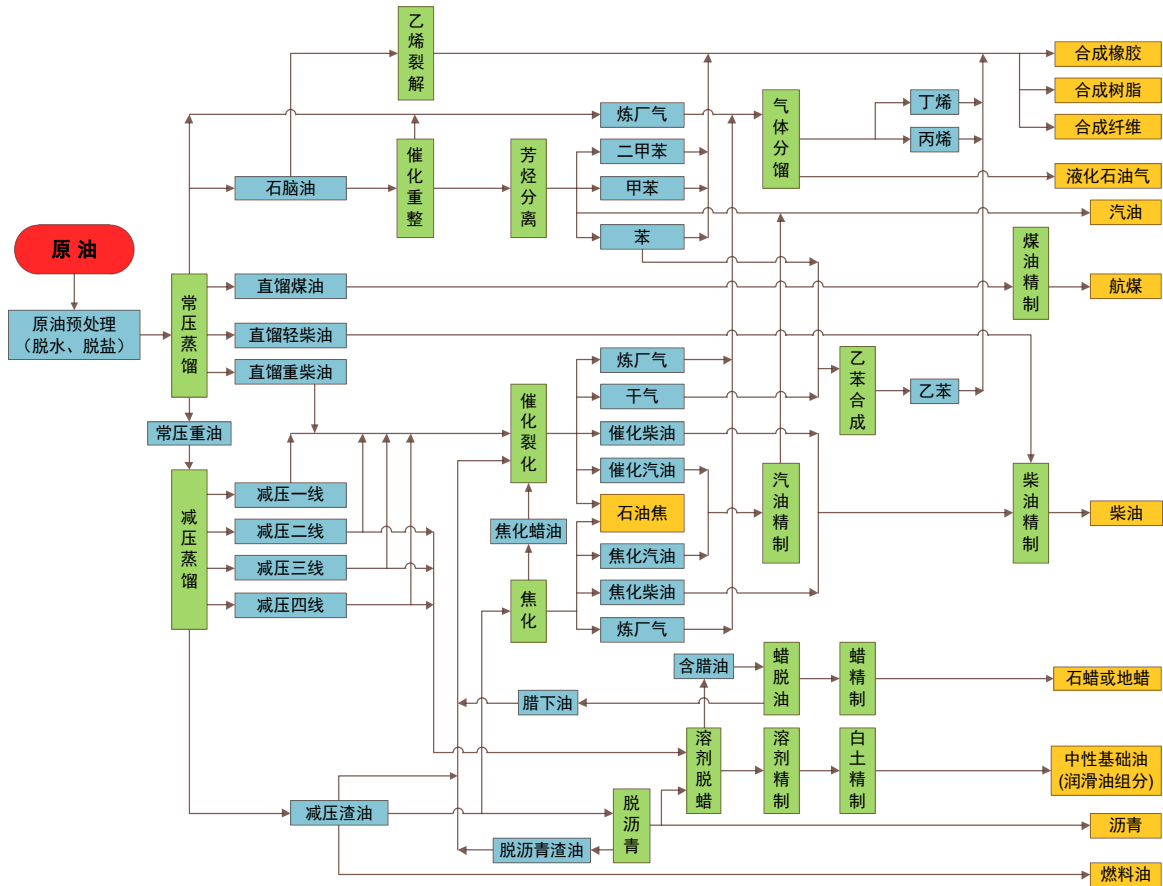
我国的大庆原油是轻质低硫原油，胜利原油是重质含硫原油。

6. 原油的用途及炼制工艺有哪些？

答：原油通过一定的炼制加工流程可以生产各种原油产品，在社会经济发展中具有非常广泛的应用，是当前主要能源来源。

首先，由原油炼制生产的汽油、煤油、柴油、燃料油以及液化气是能源的主要供应者；其次，原油产品中的高分子合成材料是材料工业的重要支柱，除合成材料外，原油产品还提供了绝大多数的有机化工原料；此外，金属加工、各类机械毫无例外需要各类润滑材料及其它配套材料，消耗大量原油产品；建材工业、轻工、纺织工业也是原油产品的传统用户，新材料、新工艺、新产品的开发与推广，都离不开原油产品；原油产品还可以为农业提供氮肥等化工原料。

原油炼制加工流程示意图



7. 原油和汽油、柴油是什么关系？

答：原油经过分馏生产出汽油、煤油、柴油等初级产品。这些初级产品经过调兑、添加各种功能的添加剂等进一步处理后，就是我们日常使用的商品汽油、柴油。

8. 原油的运输主要靠什么方式？

答：一般情况下，原油的洲际运输用油轮，油轮的载重量从几万吨到几十万吨不等。陆上多用管道，美国的原油管网相当发达。

短途运输有时也用铁路和公路。

9. 原油为何以桶来计量？1 桶原油是多少量？桶和吨有什么关系？

答：世界上最早两处打出工业油流的地方都盛产葡萄酒，而且在本国都很有名气。打出工业油流的人们不约而同用葡萄酒桶盛放刚打出来的原油。

1870 年，洛克菲勒成立标准石油公司，他们使用的是自己家族生产的葡萄酒木桶并且自立交货规格，1 桶为 42 加仑。美国政府采取了英国商人和美国商人能共同接受的标准，即沿用洛克菲勒家族标准石油公司自行制定的标准，规定 42 加仑为 1 桶。这个标准的原油计量单位“桶”（每加仑为 3.7854L(美)，故 1 桶约 159 升）就成为至今全世界都采用的原油交易单位。

然而，“桶”主要还是欧佩克组织和英美等西方国家常用的原油计量单位，是以体积计量的。在中国和俄罗斯等国则是以重量计量的，使用“吨”作为原油计量单位。因为各地出产的原油密度不尽相同，所以一桶原油的重量也不尽相同，大约在 128-142 公斤之间。1 吨原油大约等于 7.0 至 7.8 桶。